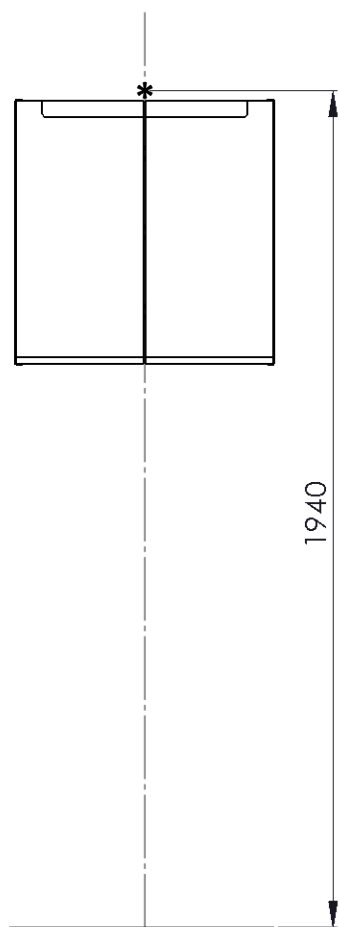
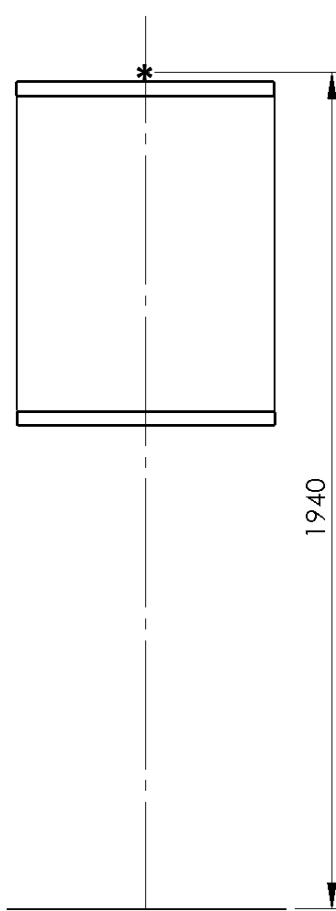


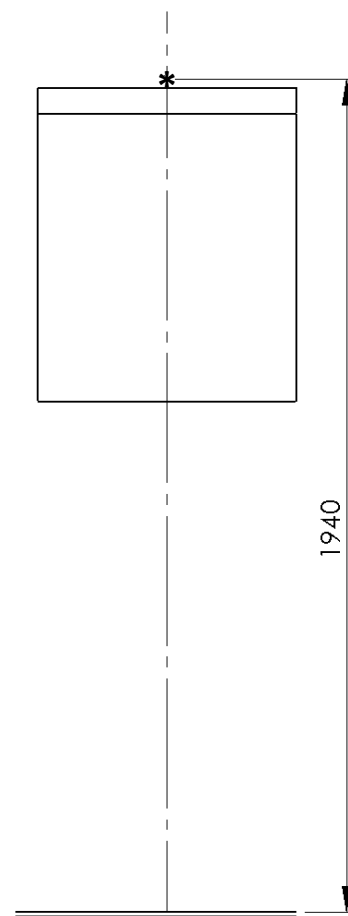
## TIDAN – Installationsmått för el



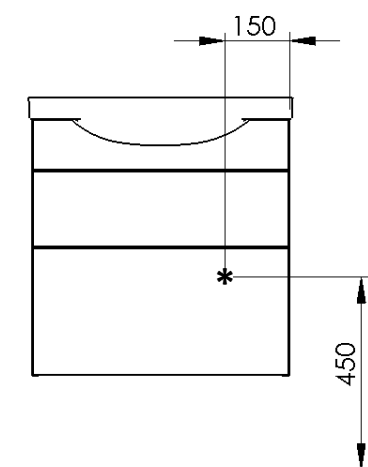
**Spegelskåp**  
60/90



**Halogenramp - Spiegel - Hylla**  
60/90



**Spiegel**  
med lysrörsbelysning



**Underskåp**  
60/90

\* = El ut från vägg.

Skall installeras av behörig elektriker.

All Aspens belysning är IP 21-klassad och får monteras i zon 2.

**ASPEN** 

Hedenstorpsvägen 15  
55593 Jönköping  
Tel 036 - 31 16 50  
Fax 036 - 15 02 06  
[www.aspenbad.se](http://www.aspenbad.se)